

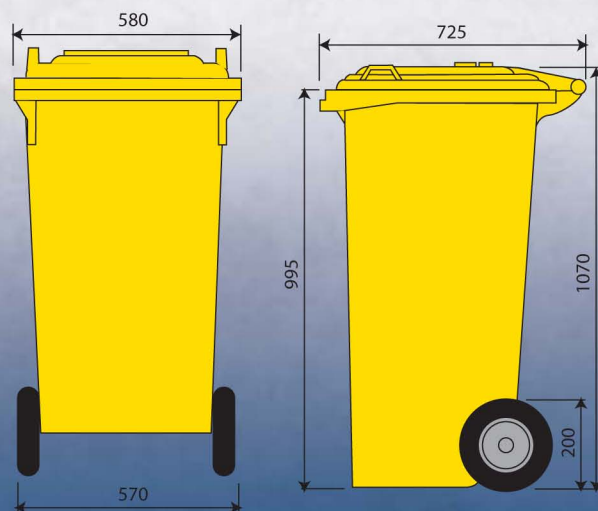
**Pueden estamparse en caliente
o con serigrafía
nombres, numeración, logos o
cualquier otra información
necesaria en función de sus
necesidades.**

**Gran resistencia al calor, al frío
o sustancias químicas**

**Diferente tipo de entradas para
recibir desechos, según uso.**



RECICLAR Y AHORRAR VIC-240



A1 CONTENEDORES

Lago Ayarza 88-H Col. San Diego Ocoyoacac
Delegación: Miguel Hidalgo, México D.F., C.P. 11290
Tel. 01 (55) 5527 24 98 (Con 12 Lineas)
E-mail: info@a1contenedores.com.mx
www.a1contenedores.net

A1

Contenedor fabricado en polietileno de alta densidad.

Sometido a duras pruebas de resistencia que garantizan su fuerza y durabilidad.

Con protección contra la degradación causada por los rayos UV.

Tapa extra dura →



Asas de agarre fácil

Bisagras de uso rudo

Ruedas con bandaje de caucho, proporcionandoles mayor flexibilidad.

Tapa de apertura fácil, con asas integradas difícilmente deteriorables, de cierre perfecto evitando la salida de malos olores o la entrada de los insectos u otros animales.

