



SUJE-2C

DESCRIPCIÓN

El **SUJE-2C** es una canastilla diseñada para el recolector **PC-2**, fabricado en acero.

- Cuenta con protección anticorrosiva y con pintura electrostática.

FUNCIONALIDAD

Útil para mover y la recolección de residuos sin tener que levantarlo para su transportación, evitando que el usuario tenga contacto directo con algún residuo.



CARACTERÍSTICAS

COLOR: Blanco.

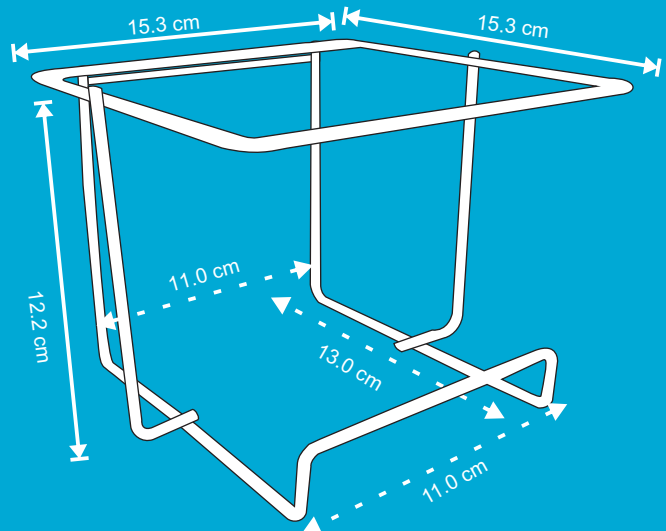
MEDIDAS:

Largo: 15.3 cm.

Ancho: 15.3 cm.

Alto: 12.2 cm.

PESO: 155 gr.



IDEALES EN: **MEDICA**

