

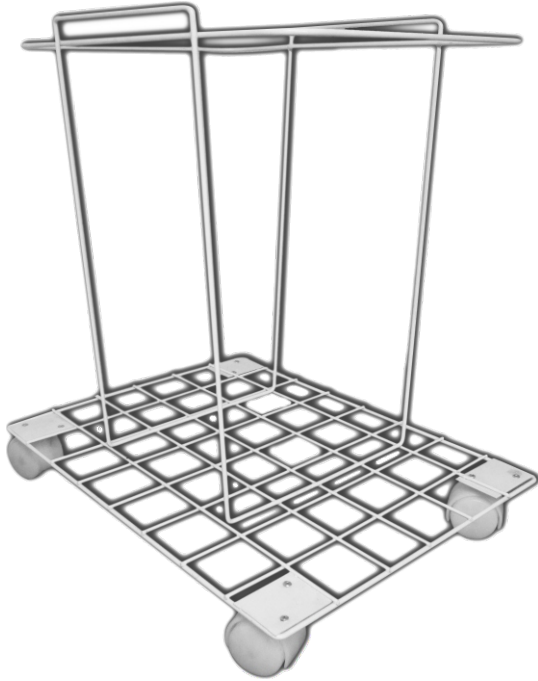


SUJE-8

DESCRIPCIÓN

El **SUJE-8** es una canastilla diseñada para el recolector **PC-8** fabricado en acero.

- Cuenta con protección anticorrosiva y con pintura electrostática.
- Cuenta con 4 ruedas giratorias para un mejor desplazamiento.



FUNCIONALIDAD

Útil para mover y la recolección de residuos sin tener que levantarlo para su transportación, evitando que el usuario tenga contacto directo con algún residuo.

CARACTERÍSTICAS

COLOR: Blanco.

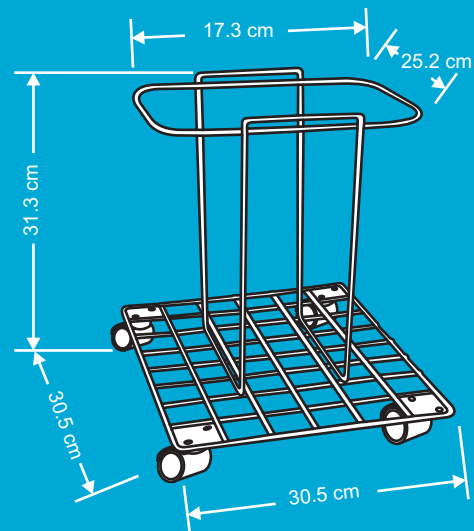
MEDIDAS:

Largo: 30.5 cm.

Ancho: 30.5 cm.

Alto: 31.3 cm.

PESO: 758 gr.



IDEALES EN: **MEDICA**



Prol. Lago Ayarza # 88-A, Bodega H-Bis, Col. San Diego Ocoyoacac, Del. Miguel Hidalgo

C.P. 11290, México, D.F., Tel.: 01(55) 5527-2498 y 5386-4683

info@a1contenedores.com.mx

www.a1contenedores.com.mx

MED-JEF-0506-NVG19