



CODIFICACIÓN DE COLORES DEL CONTENEDOR:

vd Orgánicos	az Plástico
gr Inorgánicos	rj Bioinfecciosos y hospitalarios.
am Celulosa	nj Sanitarios.

PERSONALIZACIÓN

De acuerdo a sus necesidades se pueden rotular con la leyenda del tipo de material que contenga o el logotipo de su institución.

DESCRIPCIÓN

El contenedor **VIC-1100HD** está fabricado con polietileno de alta densidad, cuya consistencia reúne las mas altas condiciones de resistencia a golpes o roturas. Su producción es mediante el proceso de inyección, lo que permite fabricar todo el cuerpo en una sola pieza, esto ayuda a evitar puntos de tensión o fragilidad.

- Protección a los rayos UV.
- El contenedor esta compuesto de 8 piezas: cuerpo, tapa, 2 laterales de elevación y 4 manijas pequeñas (2 por lado).
- La tapa es ligeramente cóncava lo que evita la acumulación de agua previniendo focos de infección y salida de malos olores.
- Interior totalmente liso y esquinas redondeadas lo que elude acumulación de residuos.
- Cuenta con 4 ruedas giratoria de 8" de diámetro, 2 con freno al frente, esto mejora su desplazamiento y manipulación.
- Manijas laterales para facilitar el traslado.
- 2 laterales para el elevador automático, del camión.
- Fabricados bajo normas y estándares internacionales, para trabajar con un sistema automatizado de recolección de residuos.
- Cuenta con manera para un facil acceso sin necesidad de meter las manos; fabricado con tubo 1" cal. 14, tubular de 1" x 1/2", solera de 1/2" x 1 1/2" y tubo de 1 1/8" Cedula 30.

FUNCIONALIDAD

El contenedor **VIC-1100HD** está diseñado para el fácil traslado-manual o automatizado de residuos.

- El vaciado puede ser por cualquier sistema de elevación.
- Sin bordes e impurezas para facilitar la limpieza y el vaciado.
- Evita malos olores y focos de infección.

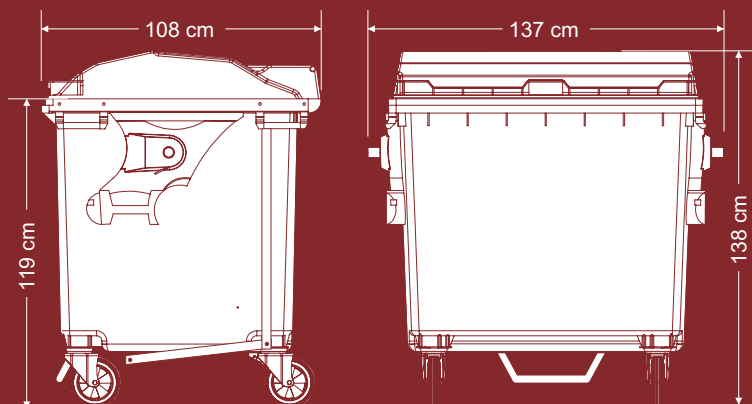
CARACTERÍSTICAS

CAPACIDAD: 1100 Lts.

PESO: 51 kg.

MEDIDAS:

Largo: 137 cm.
Ancho: 108 cm.
Alto: 138 cm.



Los volúmenes, dimensiones y otras medidas son nominales y pueden variar en + - 2%.