



SUJE-2L

DESCRIPCIÓN

El **SUJE-2L** es un sujetador de pared para el recolector **PC-2**.

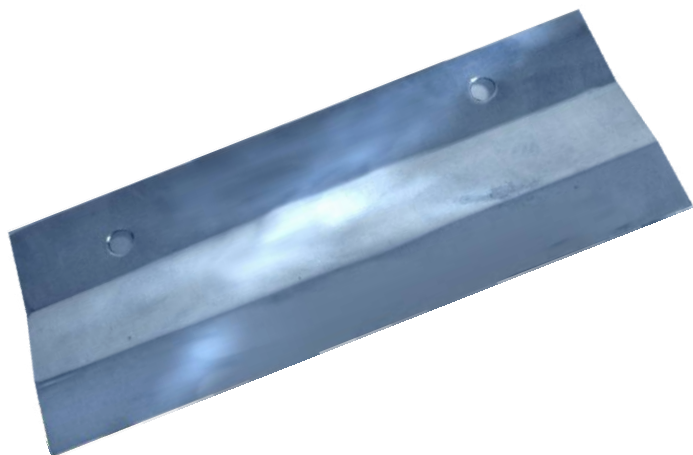
Fabricado en acero galvanizado para dar mayor estabilidad y evitar deformaciones.

- Cuenta con 2 perforaciones para sujetarse a la pared.

FUNCIONALIDAD

Diseñado para colocar en la pared el recolector de punzocortantes **PC-2** proporcionando seguridad al usuario y evitar el contacto con los residuos.

Útil para mover y la recolección de residuos sin tener que levantarlo para su transportación, evitando que el usuario tenga contacto directo con algún residuo.



CARACTERÍSTICAS

COLOR: Acero Galvanizado.

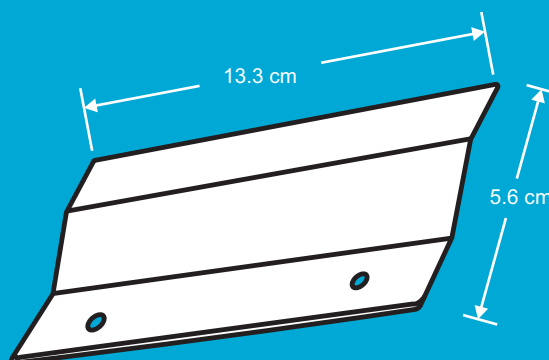
MEDIDAS:

Largo: 13.3 cm.

Ancho: 5.6 cm.

GRUESO DE LAMINA: 1.0 mm.

PESO: 45 gr.



IDEALES EN: **MEDICA**



Prol. Lago Ayarza # 88-A, Bodega H-Bis, Col. San Diego Ocoyoacac, Del. Miguel Hidalgo

C.P. 11290, México, D.F., Tel.: 01(55) 5527-2498 y 5386-4683

info@a1contenedores.com.mx

www.a1contenedores.com.mx

MED-JEF-0506-NVG08