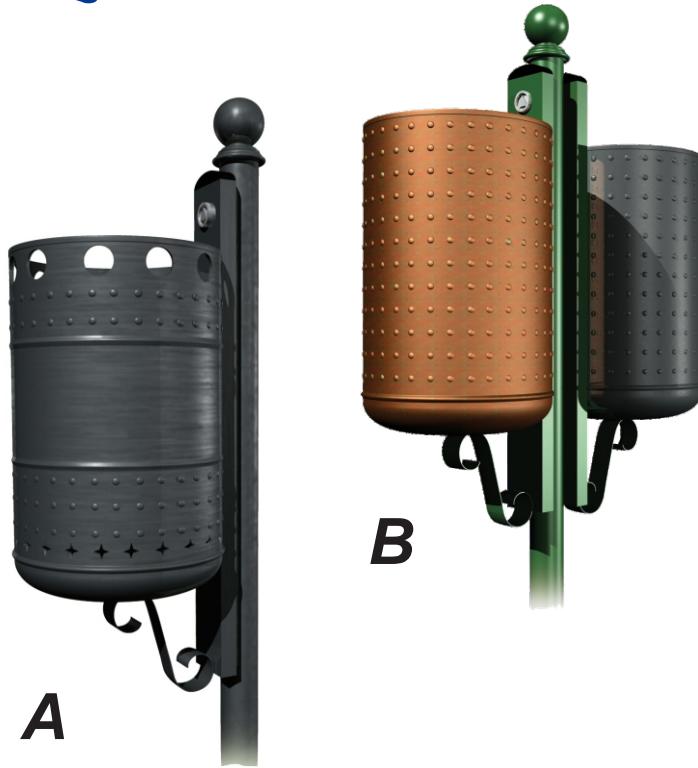




# CAPRI A y B



## DESCRIPCIÓN

Papeleras **CAPRI A y B** fabricada en acero en una sola pieza, resistente a la intemperie.

- Doble protección contra el oxido y la corrosión
- Con alta resistencia a condiciones climáticas.
- Sus diseños troquelados modernos y variados; sin arista ni esquinas cortantes que le da gran funcionalidad en exteriores.
- Acabados en pintura color negro, bronce y oro viejo.
- Se pueden fijar en poste, pared, farolas de iluminación, señales, semáforos y postes propios de PTR o en placa para fijar al piso.

## FUNCIONALIDAD

- La papelera **CAPRI A y B** es ideal para usarse en exteriores.
- Se utiliza para depositar basura y a mantener limpios los espacios públicos.
- Ideal para vía publica.
- Opción de colocar doble.

## PERSONALIZACIÓN

De acuerdo a sus necesidades se pueden rotular con la leyenda del tipo de material que contenga o el logotipo de su institución.

## CARACTERÍSTICAS

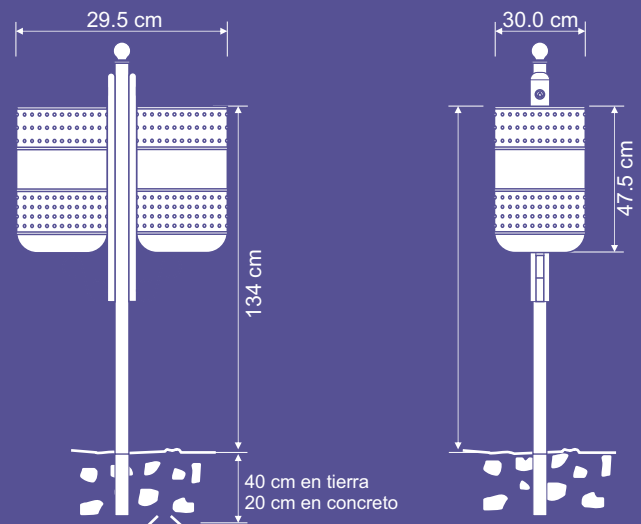
**CAPACIDAD:** 30 Lts.

**COLORES:** Negro, gris, bronce y oro viejo.

**MEDIDAS:**

**Diámetro:** 30.0 cm.

**Alto:** 47.5 cm.



IDEALES EN: **MUNICIPAL, HOTELERA.**

