



# SUJE-3

## DESCRIPCIÓN

El **SUJE-3** es un sujetador de pared para el recolector **PC-3 Y PL-3**.

Fabricado en acero galvanizado para dar mayor estabilidad y evitar deformaciones.

- Con 2 perforaciones para sujetarse a la pared.

## FUNCIONALIDAD

Diseñado para colocar en la pared el recolector de punzocortantes **PC-3 Y PL-3** proporcionando seguridad al usuario y evitar el contacto con los residuos.

Útil para mover y la recolección de residuos sin tener que levantarlo para su transportación, evitando que el usuario tenga contacto directo con algún residuo.



## CARACTERÍSTICAS

**COLOR:** Acero Galvanizado.

**MEDIDAS:**

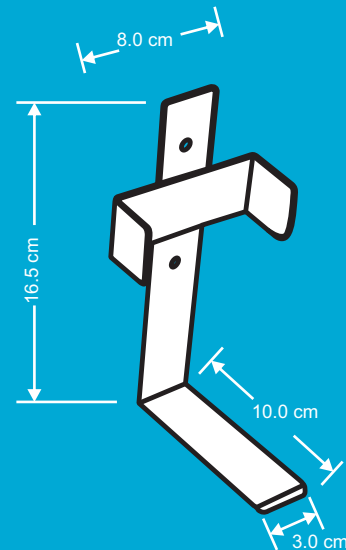
**Largo:** 10.0 cm.

**Ancho:** 8.0 cm.

**Alto:** 16.5 cm.

**GRUESO DE LAMINA:** 1.0 mm.

**PESO:** 104 gr.



IDEALES EN: **MEDICA**

